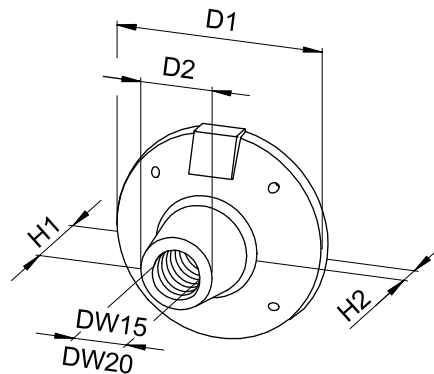


## Anker Mutter für D&W-Stäbe

Anchor nut for D&W-tie rods



| D&W<br>Ø [mm] | D1<br>[mm] | D2<br>[mm] | H<br>[mm] | F zul.<br>[kN] | Gewicht<br>[kg/Stck.] | Artikel-Nr. |
|---------------|------------|------------|-----------|----------------|-----------------------|-------------|
| 15,0          | 80         | 26         | 70        | 90             | 0,48                  | 511573      |
| 20,0          | 100        | 32         | 80        | 160            | 0,82                  | 512055      |
| 26,5          | 120        | 40         | 80        | 300            | 1,34                  | 512654      |

| D&W<br>Ø [mm] | D1<br>[mm] | D2<br>[mm] | H<br>[mm] | F adm.<br>[kN] | Weight<br>[kg/unit] | Item No. |
|---------------|------------|------------|-----------|----------------|---------------------|----------|
| 15.0          | 80         | 26         | 70        | 90             | 0.48                | 511573   |
| 20.0          | 100        | 32         | 80        | 160            | 0.82                | 512055   |
| 26.5          | 120        | 40         | 80        | 300            | 1.34                | 512654   |

### Hauptsitz:

D-71263 Weil der Stadt-Hausen · Brunnenstraße 36  
 Tel. +49 70 33 53 71 -0 · Fax +49 70 33 53 71-31  
 E-Mail: info@robusta-gaukel.de

### Niederlassung:

D-12099 Berlin (Tempelhof) · Rohdestraße 19  
 Tel. +49 30 75 70 70 00 · Fax +49 30 75 70 70 07  
 E-Mail: nl-berlin@robusta-gaukel.de

Copyright © Januar 2015 ROBUSTA-GAUKELE GMBH & CO. KG  
 Technische Änderungen vorbehalten  
 Products may be subject to technical changes