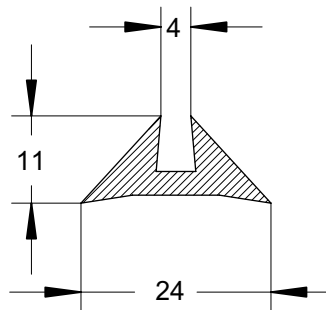


Dreikant-Dichtprofil DK 10 aus flexiblem Kunststoff

Triangular sealing profile DK 10, made of flexible plastic

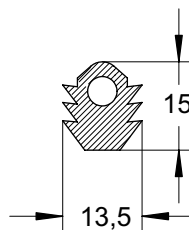


Verpackungseinheit	Kantenlänge a [mm]	Gewicht [kg/100 m]	Artikel-Nr.
Ringe à 100 m	ca. 10 mm	12,0	535010

Packing unit	Length of edges a [mm]	Weight [kg/100 m]	Item No.
coil à 100 m	ca. 10 mm	12.0	535010

Spezial-Dichtprofil G 13 „Tannenbaum“

Special sealing profile G 13 „pine-tree“

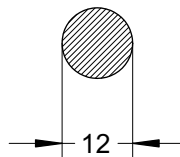


Verpackungseinheit	Breite x Höhe [mm]	Gewicht [kg/100 m]	Artikel-Nr.
Ringe à 30 m	13 x 15	16,7	535513

Packing unit	Width x Height [mm]	Weight [kg/100 m]	Item No.
coils à 30 m	13 x 15	16.7	535513

Dichtprofil R 12 aus Moosgummi

Sealing profile R 12 made of rubber sponge



Verpackungseinheit	Durchmesser Ø [mm]	Gewicht [kg/100 m]	Artikel-Nr.
Bunde à 50 m	12	5,5	536012

Packing unit	Diameter Ø [mm]	Weight [kg/100 m]	Item No.
bundles à 50 m	12	5.5	536012

Hauptsitz:

D-71263 Weil der Stadt-Hausen · Brunnenstraße 36
 Tel. +49 70 33 53 71 -0 · Fax +49 70 33 53 71 -31
 E-Mail: info@robusta-gaukel.de

Niederlassung:

D-12099 Berlin (Tempelhof) · Rohdestraße 19
 Tel. +49 30 75 70 70 00 · Fax +49 30 75 70 70 07
 E-Mail: nl-berlin@robusta-gaukel.de

Copyright © Januar 2015 ROBUSTA-GAUKELE GMBH & CO. KG
 Technische Änderungen vorbehalten
 Products may be subject to technical changes