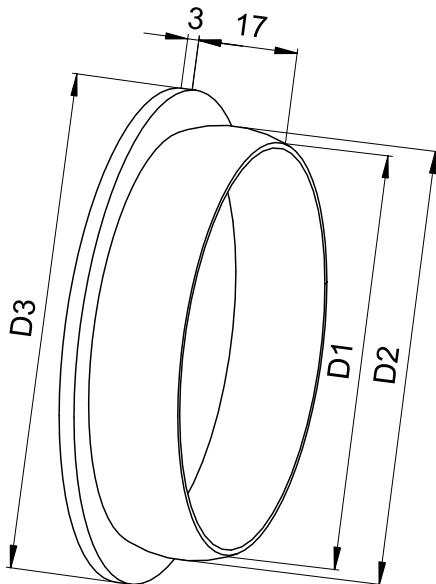


**PVC-Abschlussdeckel, ebene Oberfläche, ohne Rand**  
 Plastic closing cover, even surface, without flange



Dn [mm]	D1 [mm]	D2 [mm]	D3 [mm]	G [kg/100 Stck.]	Artikel-Nr.
50	49	50,5	59	1,10	229305
60	56	59,5	74	1,75	229306
70	67	71,0	78	1,90	229307
80	80	82,0	94	2,60	229308

Dn [mm]	D1 [mm]	D2 [mm]	D3 [mm]	G [kg/100 units]	Item No.
50	49	50.5	59	1.10	229305
60	56	59.5	74	1.75	229306
70	67	71.0	78	1.90	229307
80	80	82.0	94	2.60	229308

**Hauptsitz:**

D-71263 Weil der Stadt-Hausen · Brunnenstraße 36  
 Tel. +49 70 33 53 71 -0 · Fax +49 70 33 53 71-31  
 E-Mail: info@robusta-gaukel.de

**Niederlassung:**

D-12099 Berlin (Tempelhof) · Rohdestraße 19  
 Tel. +49 30 75 70 70 00 · Fax +49 30 75 70 70 07  
 E-Mail: nl-berlin@robusta-gaukel.de

Copyright © Januar 2015 ROBUSTA-GAUKEL GMBH & CO. KG  
 Technische Änderungen vorbehalten  
 Products may be subject to technical changes