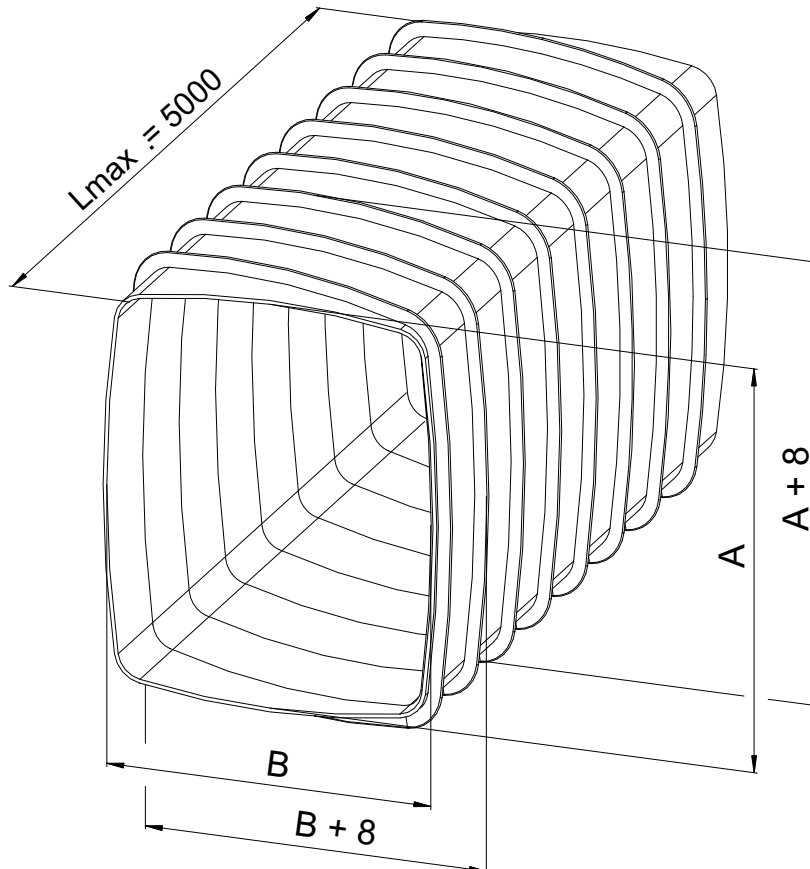


ROBUSTA-Aussparungsrohre rechteckig*, S 235 JR, metallblank

ROBUSTA-tubes for cut outs, rectangle,* normal steel

* Diese Rohre sind innen nicht profiliert, das heisst, ein Scherverbund wie bei den runden Rohren zwischen Vergussmörtel und umgebenden Beton ist nicht möglich! Deshalb nicht zum Verankern von Zugkräften geeignet.

* These tubes are not profiled on the inside. This means a shearing bond as with round tubes between grout and surrounding concrete is not possible! Therefore these kind of tubes are not suitable for anchoring traction loads.



Nennweite [mm]	Außenmaße [mm]	Gewicht [kg/m]	Artikel-Nr.
57 x 28	65 x 36	0,53	240570
70 x 50	78 x 58	0,74	240700
77 x 42	85 x 50	0,86	240770
90 x 60	98 x 68	0,86	240900
100 x 80	108 x 88	1,05	241000
105 x 50	113 x 58	0,97	241050
120 x 70	128 x 78	1,18	241200
130 x 70	138 x 78	1,58	241300
140 x 80	148 x 88	1,38	241400
160 x 80	168 x 88	1,50	241680
160 x 100	168 x 108	1,65	241600
170 x 70	178 x 78	1,65	241700
175 x 55	183 x 63	1,73	241750
230 x 76	238 x 84	1,94	242300

Nominal width [mm]	Ext. dimensions [mm]	Weight [kg/m]	Item No.
57 x 28	65 x 36	0.53	240570
70 x 50	78 x 58	0.74	240700
77 x 42	85 x 50	0.86	240770
90 x 60	98 x 68	0.86	240900
100 x 80	108 x 88	1.05	241000
105 x 50	113 x 58	0.97	241050
120 x 70	128 x 78	1.18	241200
130 x 70	138 x 78	1.58	241300
140 x 80	148 x 88	1.38	241400
160 x 80	168 x 88	1.50	241680
160 x 100	168 x 108	1.65	241600
170 x 70	178 x 78	1.65	241700
175 x 55	183 x 63	1.73	241750
230 x 76	238 x 84	1.94	242300

Hauptsitz:

D-71263 Weil der Stadt-Hausen · Brunnenstraße 36
 Tel. +49 70 33 53 71 -0 · Fax +49 70 33 53 71 -31
 E-Mail: info@robusta-gaukel.de

Niederlassung:

D-12099 Berlin (Tempelhof) · Rohdestraße 19
 Tel. +49 30 75 70 70 00 · Fax +49 30 75 70 70 07
 E-Mail: nl-berlin@robusta-gaukel.de

Copyright © Januar 2015 ROBUSTA-GAUKELE GMBH & CO. KG
 Technische Änderungen vorbehalten
 Products may be subject to technical changes