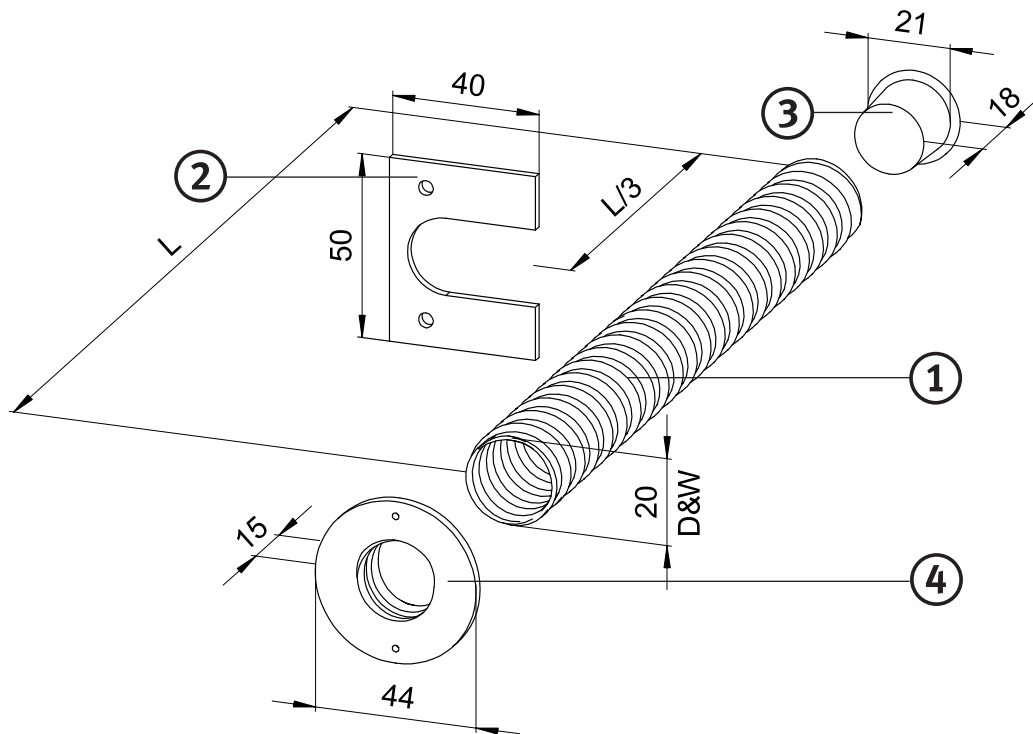


ROBUSTA-Einbausatz Ø 20 mm mit verlorenem Klemmflansch

ROBUSTA-installation-kit Ø 20 mm with non-recoverable clamping flange



Länge [mm]	Gewicht [kg/100 Stck.]	Artikel-Nr. S 235 JR	Artikel-Nr. V2 A
120	5,10	102212	102262
170	5,70	102217	102267
220	6,30	102222	102272
270	6,90	102227	102277

Length [mm]	Weight [kg/100 units]	Item No. S 235 JR	Item No. V2 A
120	5.10	102212	102262
170	5.70	102217	102267
220	6.30	102222	102272
270	6.90	102227	102277

Einbausatz bestehend aus:

- ① Gewindehülse (Artikel-Nr. 1020..* – V2 A: Artikel-Nr. 1021..*)
- ② Gewindeplatte (Artikel-Nr. 102091)
- ③ PVC-Kappe gelb (Artikel-Nr. 102093)
- ④ Klemmflansch (verloren) (Artikel-Nr. 102092)

*die letzten beiden Ziffern stehen für die Länge der Hülse in cm.

Alle Teile des Einbausatzes sind auch einzeln erhältlich.

Installation-kit consisting of:

- ① threaded sleeve (item no. 1020..* – V2 A: item no. 1021..*)
- ② threaded plate (item no. 102091)
- ③ plastic plug yellow (item no. 102093)
- ④ clamping flange (non-recoverable) (item no. 102092)

*the last two numbers indicate the length of threaded sleeve.

Alle parts of the installation-kit are also available separately.

Hauptsitz:

 D-71263 Weil der Stadt-Hausen · Brunnenstraße 36
 Tel. +49 70 33 53 71 - 0 · Fax +49 70 33 53 71 - 31
 E-Mail: info@robusta-gaukel.de

Niederlassung:

 D-12099 Berlin (Tempelhof) · Rohdestraße 19
 Tel. +49 30 75 70 70 00 · Fax +49 30 75 70 70 07
 E-Mail: nl-berlin@robusta-gaukel.de

 Copyright © Januar 2015 ROBUSTA-GAUKELE GMBH & CO. KG
 Technische Änderungen vorbehalten
 Products may be subject to technical changes