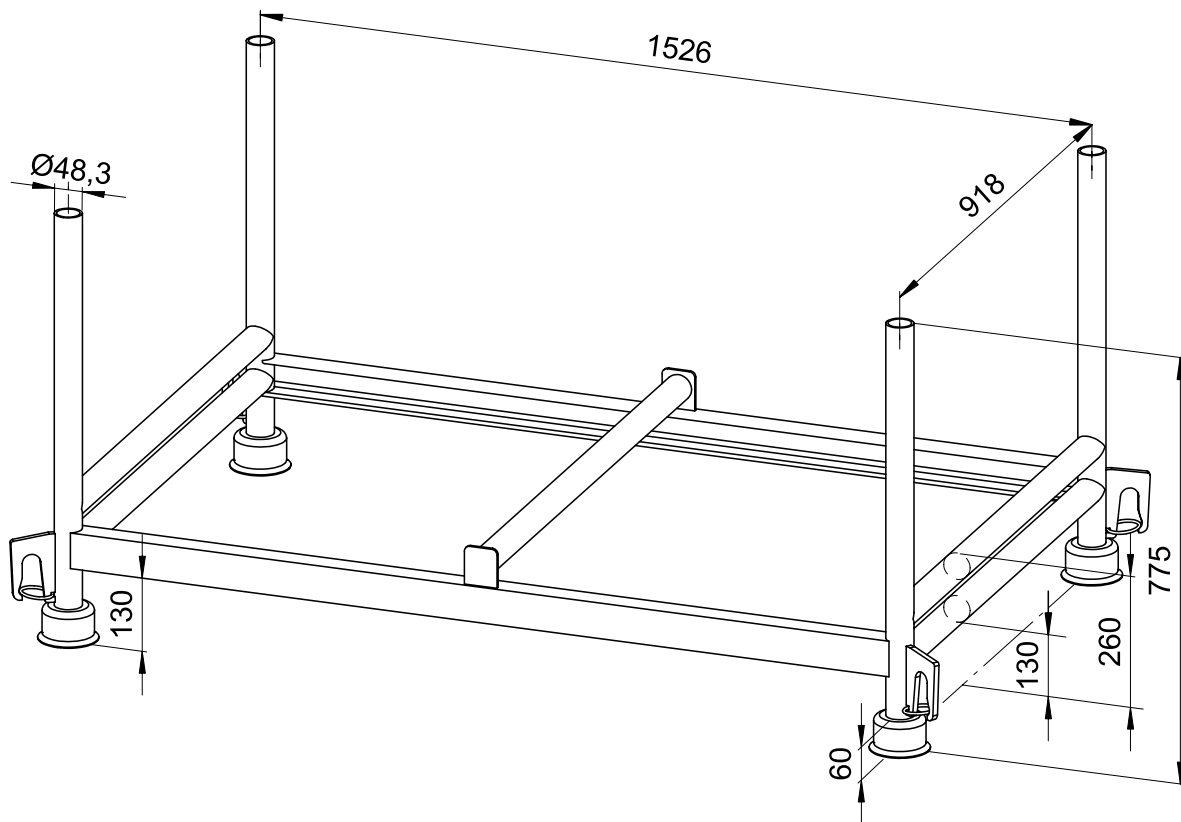


ROBUSTA-Transport- und Lagergestell, verstärkte Ausführung, stapelbar, verzinkt, für Kran- und Staplertransport

ROBUSTA-stacking pallet, reinforced version, stackable, galvanized, for crane and fork-lift-transportation



Größe L x B x H [mm]	Zul. Nutzlast [kN]	Gewicht [kg/Stck.]	Artikel-Nr.
1490 x 870 x 775	52,0	15,0	639902

Size L x W x H [mm]	Perm. load [kN]	Weight [kg/unit]	Item No.
1490 x 870 x 775	52,0	15,0	639902

Hauptsitz:

D-71263 Weil der Stadt-Hausen · Brunnenstraße 36
 Tel. +49 70 33 53 71 - 0 · Fax +49 70 33 53 71 - 31
 E-Mail: info@robusta-gaukel.de

Niederlassung:

D-12099 Berlin (Tempelhof) · Rohdestraße 19
 Tel. +49 30 75 70 70 00 · Fax +49 30 75 70 70 07
 E-Mail: nl-berlin@robusta-gaukel.de

Copyright © Januar 2015 ROBUSTA-GAUKELE GMBH & CO. KG
 Technische Änderungen vorbehalten
 Products may be subject to technical changes