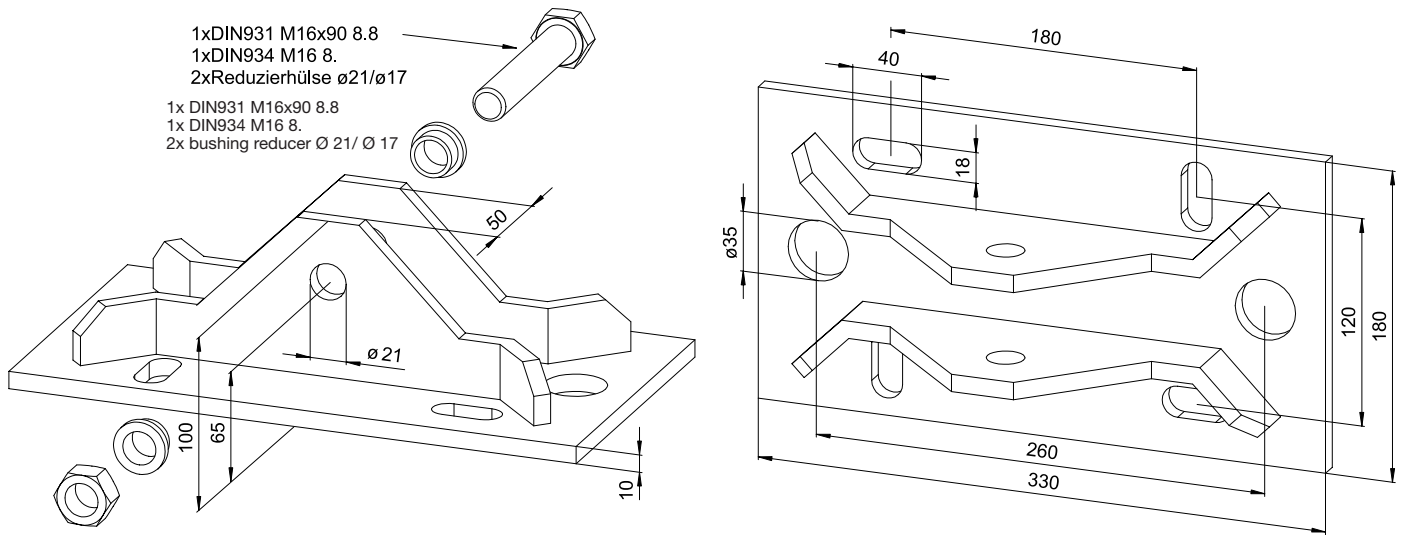


ROBUSTA-Kombi-Endgelenk Type S

ROBUSTA-combination end hinge Type S



Gewicht [kg/Stck.]	Artikel-Nr.
7,20	612904

komplett mit Sechskantschraube M 16 x 90, passender Mutter und 2 Reduzierhülsen

Weight [kg/unit]	Item No.
7.20	612904

complete with bolt M 16 x 90, matching nut and 2 bushing reducers

Hauptsitz:

D-71263 Weil der Stadt-Hausen · Brunnenstraße 36
 Tel. +49 70 33 53 71 -0 · Fax +49 70 33 53 71-31
 E-Mail: info@robusta-gaukel.de

Niederlassung:

D-12099 Berlin (Tempelhof) · Rohdestraße 19
 Tel. +49 30 75 70 70 00 · Fax +49 30 75 70 70 07
 E-Mail: nl-berlin@robusta-gaukel.de

Copyright © Januar 2015 ROBUSTA-GAUKELE GMBH & CO. KG
 Technische Änderungen vorbehalten
 Products may be subject to technical changes