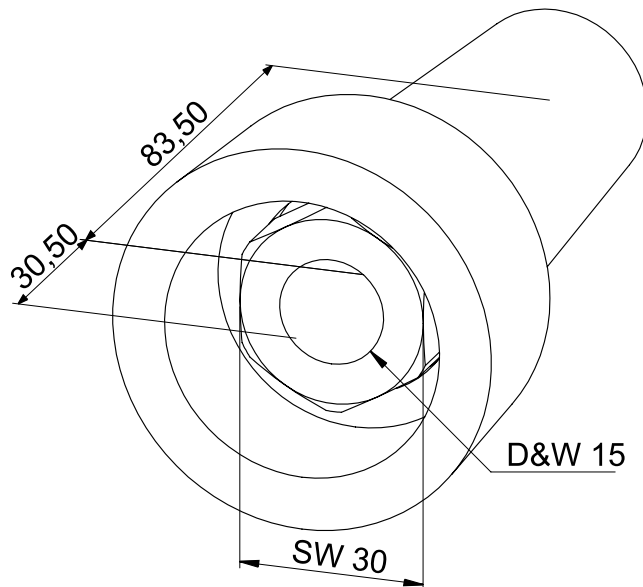


**ROBUSTA-Stahlkonus „RSK“**

ROBUSTA-steel cone „RSK“



| Gewicht<br>[kg/Stck.] | Artikel-Nr. |
|-----------------------|-------------|
| 0,87                  | 511548      |

| Weight<br>[kg/unit] | Item No. |
|---------------------|----------|
| 0.87                | 511548   |

**Hauptsitz:**

 D-71263 Weil der Stadt-Hausen · Brunnenstraße 36  
 Tel. +49 70 33 53 71 - 0 · Fax +49 70 33 53 71 - 31  
 E-Mail: info@robusta-gaukel.de

**Niederlassung:**

 D-12099 Berlin (Tempelhof) · Rohdestraße 19  
 Tel. +49 30 75 70 70 00 · Fax +49 30 75 70 70 07  
 E-Mail: nl-berlin@robusta-gaukel.de

 Copyright © Januar 2015 ROBUSTA-GAUKEL GMBH & CO. KG  
 Technische Änderungen vorbehalten  
 Products may be subject to technical changes