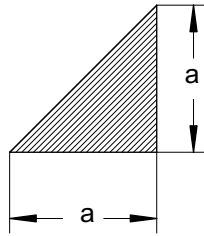


Profilleisten Typ „E“, kaltgezogen

Profile ledges Type „E“, cold rolled

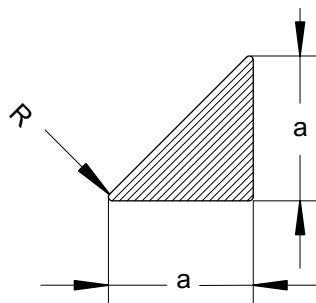


Profil-bezeichnung	Kantenlänge a [mm]	Gewicht [kg/100 m]	Artikel-Nr.
Dreikant E 5	5 x 5	10,0	531005
Dreikant E 7	7 x 7	20,0	531007
Dreikant E 10	10 x 10	40,0	531010
Dreikant E 15	15 x 15	90,0	531015
Dreikant E 20	20 x 20	157,0	531020
Dreikant E 25	25 x 25	245,0	531025
Dreikant E 30	30 x 30	350,0	531030

Profile	Length of edges a [mm]	Weight [kg/100 m]	Item No.
triangular E 5	5 x 5	10.0	531005
triangular E 7	7 x 7	20.0	531007
triangular E 10	10 x 10	40.0	531010
triangular E 15	15 x 15	90.0	531015
triangular E 20	20 x 20	157.0	531020
triangular E 25	25 x 25	245.0	531025
triangular E 30	30 x 30	350.0	531030

Profilleisten Typ „EW“, warm gewalzt

Profile ledges Type „E“, hot rolled



Profil-bezeichnung	Kantenlänge a [mm]	Gewicht [kg/100 m]	Artikel-Nr.
Dreikant EW 7	7 x 7	20,0	531507
Dreikant EW 10	10 x 10	40,0	531510
Dreikant EW 15	15 x 15	90,0	531515
Dreikant EW 20	20 x 20	157,0	531520

Profile	Length of edges a [mm]	Weight [kg/100 m]	Item No.
triangular EW 7	7 x 7	20.0	531507
triangular EW 10	10 x 10	40.0	531510
triangular EW 15	15 x 15	90.0	531515
triangular EW 20	20 x 20	157.0	531520

Hauptsitz:

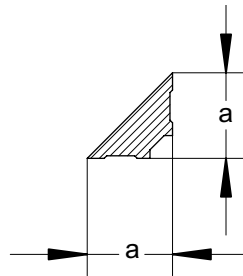
D-71263 Weil der Stadt-Hausen · Brunnenstraße 36
 Tel. +49 70 33 53 71 -0 · Fax +49 70 33 53 71-31
 E-Mail: info@robusta-gaukel.de

Niederlassung:

D-12099 Berlin (Tempelhof) · Rohdestraße 19
 Tel. +49 30 75 70 70 00 · Fax +49 30 75 70 70 07
 E-Mail: nl-berlin@robusta-gaukel.de

Copyright © Januar 2015 ROBUSTA-GAUKELE GMBH & CO. KG
 Technische Änderungen vorbehalten
 Products may be subject to technical changes

Profilleiste Typ „ES“ mit Spezial-Hohlkehle
 Profile ledges Type „ES“ with special coving



Profil-bezeichnung	Kantenlänge a [mm]	Gewicht [kg/100 m]	Artikel-Nr.
Dreikant ES 10	10 x 10	40,0	532010
Dreikant ES 15	15 x 15	80,0	532015

Profile	Length of edges a [mm]	Weight [kg/100 m]	Item No.
triangular ES 10	10 x 10	40.0	532010
triangular ES 15	15 x 15	80.0	532015

Hauptsitz:

D-71263 Weil der Stadt-Hausen · Brunnenstraße 36
 Tel. +49 70 33 53 71 - 0 · Fax +49 70 33 53 71 - 31
 E-Mail: info@robusta-gaukel.de

Niederlassung:

D-12099 Berlin (Tempelhof) · Rohdestraße 19
 Tel. +49 30 75 70 70 00 · Fax +49 30 75 70 70 07
 E-Mail: nl-berlin@robusta-gaukel.de

Copyright © Januar 2015 ROBUSTA-GAUKELE GMBH & CO. KG
 Technische Änderungen vorbehalten
 Products may be subject to technical changes