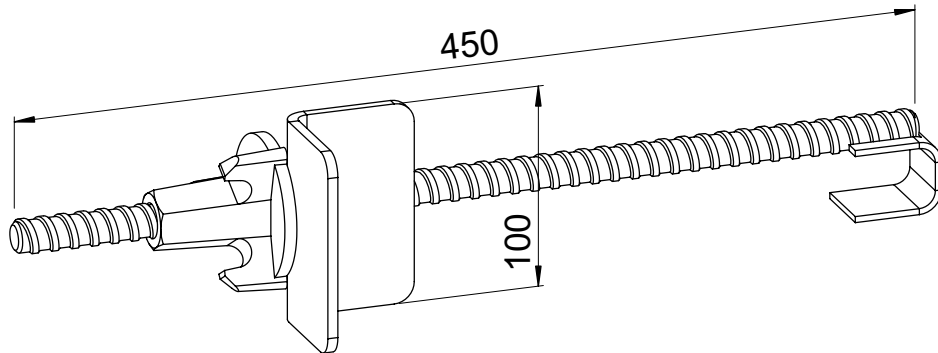


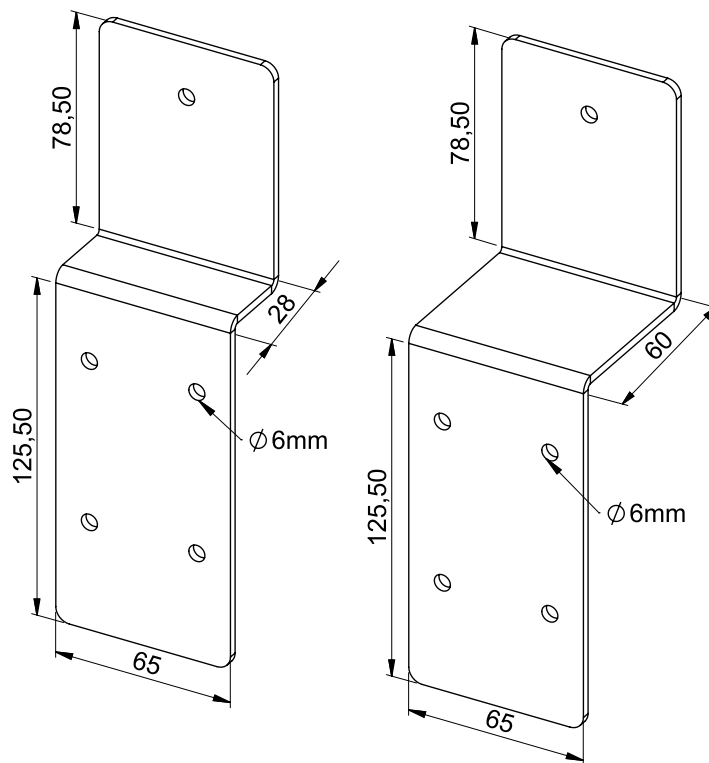
Spannhaken für Gitterelemente

Clamping hook for mesh barrier



Gewicht [kg/Stck.]	Artikel-Nr.
2,0	331030

Weight [kg/unit]	Item No.
2.0	331030



Spannhaken für Gitterelemente

Wall lugs for mesh barrier

Typ	Gewicht [kg/Stck.]	Artikel-Nr.
1 er	0,35	331031
2 er	0,40	331032

Type	Weight [kg/unit]	Item No.
single	0.35	331031
double	0.40	331032

Hauptsitz:

D-71263 Weil der Stadt-Hausen · Brunnenstraße 36
 Tel. +49 70 33 53 71 -0 · Fax +49 70 33 53 71 -31
 E-Mail: info@robusta-gaukel.de

Niederlassung:

D-12099 Berlin (Tempelhof) · Rohdestraße 19
 Tel. +49 30 75 70 70 00 · Fax +49 30 75 70 70 07
 E-Mail: nl-berlin@robusta-gaukel.de

Copyright © Januar 2015 ROBUSTA-GAUKEL GMBH & CO. KG
 Technische Änderungen vorbehalten
 Products may be subject to technical changes