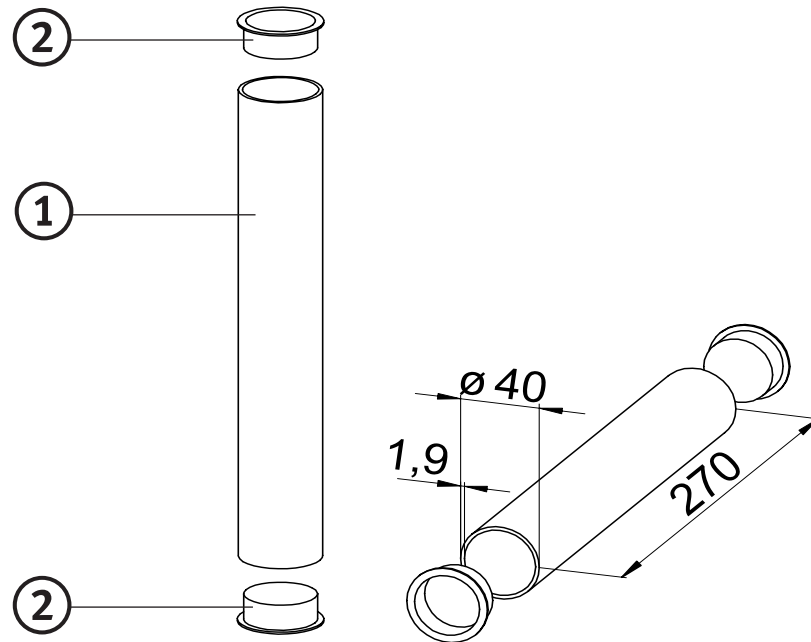


ROBUSTA-Einbausatz für Steck-Geländerhalter

ROBUSTA-installation-kit for inserted railing post



Gewicht [kg/100 Stck.]	Artikel-Nr.
9,8	330299

Weight [kg/100 units]	Item No.
9.8	330299

Einbausatz bestehend aus:

- ① PVC-Rohr (Artikel-Nr. 250401)
- ② PVC-Kappe (Artikel-Nr. 250410)

Alle Teile des Einbausatzes sind auch einzeln erhältlich.

Installation-kit consisting of:

- ① plastic tube (item no. 250401)
- ② plastic cap (item no. 250410)

All parts of the installation-kit are also available separately.

Hauptsitz:

D-71263 Weil der Stadt-Hausen · Brunnenstraße 36
 Tel. +49 70 33 53 71 -0 · Fax +49 70 33 53 71-31
 E-Mail: info@robusta-gaukel.de

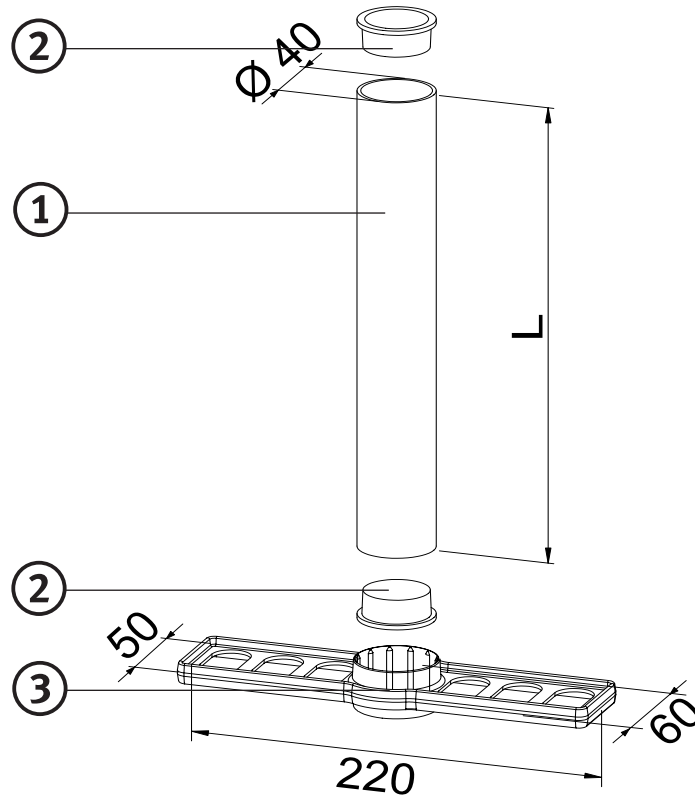
Niederlassung:

D-12099 Berlin (Tempelhof) · Rohdestraße 19
 Tel. +49 30 75 70 70 00 · Fax +49 30 75 70 70 07
 E-Mail: nl-berlin@robusta-gaukel.de

Copyright © Januar 2015 ROBUSTA-GAUKELE GMBH & CO. KG
 Technische Änderungen vorbehalten
 Products may be subject to technical changes

ROBUSTA-Einbausatz mit Rödelfix für Steck-Geländerhalter

ROBUSTA-installation with vertical positioner for inserted railing post



Gewicht [kg/100 Stck.]	Länge L [mm]	Artikel-Nr.
12,0	170	330295
12,6	270	330296

Weight [kg/100 units]	Length L [mm]	Item No.
12.0	170	330295
12.6	270	330296

Einbausatz bestehend aus:

- ① PVC-Rohr (Artikel-Nr. 250401 – bzw. L=170 mm: 250402)
- ② PVC-Kappe (Artikel-Nr. 250410)
- ③ Rödelfix (Artikel-Nr. 250403)

Alle Teile des Einbausatzes sind auch einzeln erhältlich.

Installation-kit consisting of:

- ① plastic tube (item no. 250401 – resp. L=170 mm: 250402)
- ② plastic cap (item no. 250410)
- ③ vertical positioner (item no. 250403)

All parts of the installation-kit are also available separately.

Hauptsitz:

 D-71263 Weil der Stadt-Hausen · Brunnenstraße 36
 Tel. +49 70 33 53 71 - 0 · Fax +49 70 33 53 71 - 31
 E-Mail: info@robusta-gaukel.de

Niederlassung:

 D-12099 Berlin (Tempelhof) · Rohdestraße 19
 Tel. +49 30 75 70 70 00 · Fax +49 30 75 70 70 07
 E-Mail: nl-berlin@robusta-gaukel.de

 Copyright © Januar 2015 ROBUSTA-GAUKELE GMBH & CO. KG
 Technische Änderungen vorbehalten
 Products may be subject to technical changes